

I 大力距混合式步进电机基本技术要求

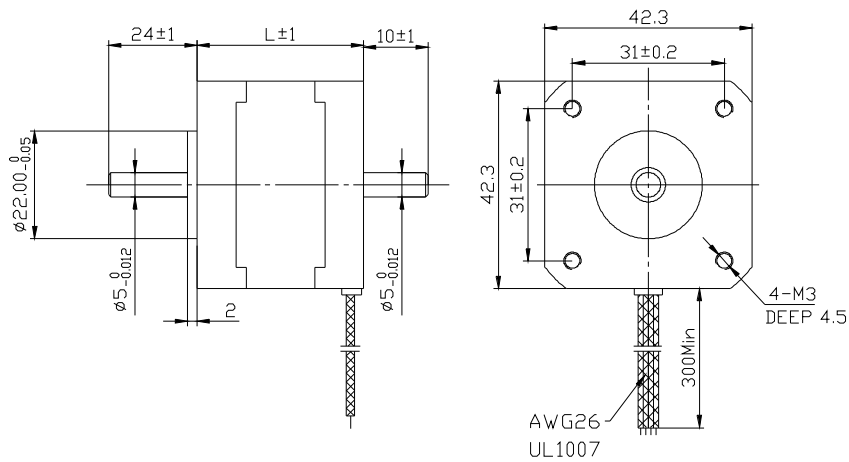
项目	技术参数
步距角	3.6°
步距角精度	±5% (整步, 空载)
电阻精度	±10%
电感精度	±20%
温升	80° C Max.(额定电流,2 相通电)
环境温度	-20° C~+50° C
绝缘电阻	100M Ω Min. ,500VDC
耐压	500VAC 一分钟
径向间隙	0.02Max. (450 g 负载))
轴向间隙	0.08Max. (450 g 负载))
径向最大负载	28N (距法兰面 20mm)
轴向最大负载	10N



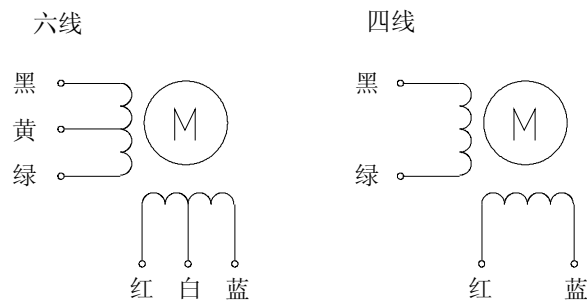
I 42mm 大力矩混合式步进电机技术参数

型号.		额定电压	电流 /相	电阻 /相	电感 /相	静力矩	引出线	转动惯量	重量	定位力矩	机身长度
Single Shaft	Double Shaft	V	A	Ω	mH	g-cm		g-cm ²	kg	g-cm	mm
BL42ST33-0114DA	BL42ST33-0114DB	14	0.114	123	130	780	4	20	0.2	150	34
BL42ST33-0156DA	BL42ST33-0156DB	15	0.15	100	60	500	6	20	0.2	150	34
BL42ST33-0954DA	BL42ST33-0954DB	9.31	0.095	98	200	530	4	20	0.20	150	34
BL42ST38-0954DA	BL42ST38-0954DB	9.98	0.095	105	330	700	4	23	0.23	150	38

I 尺寸



I 接线图:



I 距频曲线:

